

ПОЛЕСЬЕЭЛЕКТРОМАШ

КАТАЛОГ ПРОДУКЦИИ

Алматы (7273)495-231	Иваново (4932)77-34-06	Магнитогорск (3519)55-03-13	Ростов-на-Дону (863)308-18-15	Тольятти (8482)63-91-07
Ангарск (3955)60-70-56	Ижевск (3412)26-03-58	Москва (495)268-04-70	Рязань (4912)46-61-64	Томск (3822)98-41-53
Архангельск (8182)63-90-72	Иркутск (395)279-98-46	Мурманск (8152)59-64-93	Самара (846)206-03-16	Тула (4872)74-02-29
Астрахань (8512)99-46-04	Казань (843)206-01-48	Набережные Челны (8552)20-53-41	Саранск (8342)22-96-24	Тюмень (3452)66-21-18
Барнаул (3852)73-04-60	Калининград (4012)72-03-81	Нижний Новгород (831)429-08-12	Санкт-Петербург (812)309-46-40	Ульяновск (8422)24-23-59
Белгород (4722)40-23-64	Калуга (4842)92-23-67	Новокузнецк (3843)20-46-81	Саратов (845)249-38-78	Улан-Удэ (3012)59-97-51
Благовещенск (4162)22-76-07	Кемерово (3842)65-04-62	Ноябрьск (3496)41-32-12	Севастополь (8692)22-31-93	Уфа (347)229-48-12
Брянск (4832)59-03-52	Киров (8332)68-02-04	Новосибирск (383)227-86-73	Симферополь (3652)67-13-56	Хабаровск (4212)92-98-04
Владивосток (423)249-28-31	Коломна (4966)23-41-49	Омск (3812)21-46-40	Смоленск (4812)29-41-54	Чебоксары (8352)28-53-07
Владикавказ (8672)28-90-48	Кострома (4942)77-07-48	Орел (4862)44-53-42	Сочи (862)225-72-31	Челябинск (351)202-03-61
Владимир (4922)49-43-18	Краснодар (861)203-40-90	Оренбург (3532)37-68-04	Ставрополь (8652)20-65-13	Череповец (8202)49-02-64
Волгоград (844)278-03-48	Красноярск (391)204-63-61	Пенза (8412)22-31-16	Сыктывкар (8212)25-95-17	Чита (3022)38-34-83
Вологда (8172)26-41-59	Курск (4712)77-13-04	Петрозаводск (8142)55-98-37	Сургут (3462)77-98-35	Якутск (4112)23-90-97
Воронеж (473)204-51-73	Курган (3522)50-90-47	Псков (8112)59-10-37	Тамбов (4752)50-40-97	Ярославль (4852)69-52-93
Екатеринбург (343)384-55-89	Липецк (4742)52-20-81	Пермь (342)205-81-47	Тверь (4822)63-31-35	

Россия (495)268-04-70

Казахстан (772)734-952-31

Киргизия (996)312-96-26-47

www.polesye.nt-rt.ru | | pye@nt-rt.ru

ЭЛЕКТРОДВИГАТЕЛИ Асинхронные серии АИР		
	кВт.	Об/мин.
АИР71 А2	0,75	3000
АИР71 В2	1,1	3000
АИР71 А4	0,55	1500
АИР71 В4	0,75	1500
АИР71 А6	0,37	1000
АИР71 В6	0,55	1000
АИР80 А2	1,5	3000
АИР80 В2	2,2	3000
АИР80 А4	1,1	1500
АИР80 В4	1,5	1500
АИР80 А6	0,75	1000
АИР80 В6	1,1	1000
АИР90 L2	3,0	3000
АИР90 LB2	4,0	3000
АИР90 L4	2,2	1500
АИР90 LB4	3,0	1500
АИР90 L6	1,5	1000
АИР90 LA8	0,75	750
АИР90 LB8	1,1	750
АИР100 S2	4,0	3000
АИР100 S4	3,0	1500
АИР100 L4	4,0	1500
АИР100 L6	2,2	1000
АИР100L2	5,5	3000
АИР112M2	7,5	3000
АИР112M4	5,5	1500
АИР112MA6	3,0	1000
АИР112MB6	4	1000
АИР112MA8	2,2	750
АИР112MB8	3	750
Многоскоростные электродвигатели		
АИР80 А4/2	1,12	1500
	1,5	3000
АИР90 L4/2	2,2	1500
	2,65	3000
АИР90 L6/4	1,32	1000
	1,6	1500
АИР90 L8/4	0,8	750
	1,32	1500
АИР100 S8/4	1,0	750
	1,7	1500

Для привода моноблочных насосов		
АИР80 А2Ж	1,5	3000
АИР80 В2Ж	2,2	3000
АИР80 В4Ж	1,5	1500
АИР90 L2Ж	3,0	3000
АИР90 L4Ж	2,2	1500
АИР100 S2Ж	4,0	3000
Для привода редукторов		
АИР90 L2 P3	3,0	3000
АИР90 L4 P3	2,2	1500
АИР90 L6 P3	1,5	1000
АИР90 LA8 P3	0,75	750
АИР90 LB8 P3	1,1	750
С повышенным скольжением		
АИРС80 А2	1,9	3000
АИРС80 В2	2,5	3000
АИРС80 А4	1,32	1500
АИРС80 В4	1,7	1500
АИРС80 А6	0,75	1000
АИРС80 В6	1,25	1000
АИРС90 L2	3,5	3000
АИРС90 LB2	4,8	3000
АИРС90 L4	2,4	1500
АИРС90 LB4	3,2	1500
АИРС90 L6	1,7	1000
АИРС90 LA8	0,9	750
АИРС90 LB8	1,2	750
АИРС100 S2	4,8	3000
АИРС100 S4	3,2	1500
Однофазные серии АИР		
АИРЕ71 А2	0,55	3000
АИРЕ71 В2	0,75	3000
АИРЕ71 С2	1,1	3000
АИРЕ71 А4	0,37	1500
АИРЕ71 В4	0,55	1500
АИРЕ71 С4	0,75	1500
АИРЕ80 А2	1,1	3000
АИРЕ80 В2	1,5	3000
АИРЕ80 С2	1,9	3000
АИРЕ80 D2	2,2	3000
АИРЕ80 А4	0,75	1500
АИРЕ80 В4	1,1	1500
АИРЕ80 С4	1,5	1500
АИРЕ90 L2	2,2	3000
АИРЕ90 L4	1,5	1500

Трехфазные серии АИС		
АИС90 S2	1,5	3000
АИС90 L2	2,2	3000
АИС90 S4	1,1	1500
АИС90 L4	1,5	1500
АИС90 S6	0,75	1000
АИС90 L6	1,1	1000
АИС100 L2	3,0	3000
АИС100 LB2	4,0	3000
АИС100 LA4	2,2	1500
АИС100 LB4	3,0	1500
АИС100 L6	1,5	1000
АИС100 LA8	0,75	750
АИС100 LB8	1,1	750
Электродвигатели для привода осевых вентиляторов в животноводческих и птицеводческих помещениях («птичники»)		
АИРП80А6	0,37	1000
АИРП80С6	0,75	1000
Для стрелочных электроприво- дов железной дороги		
АИРЧ80В4	0,55	1500
АИРЧ80В6	0,3	1000
Энергоэффективные электродвигатели		
2АИР80А2	1,5	3000
2АИР80В2	2,2	3000
2АИР80А6	0,75	1000
2АИР80В6	1,1	1000
2АИР90L2	3,0	3000
2АИР90L4	2,2	1500
2АИР90L6	1,5	1000
2АИР100S2	4,0	3000
2АИР100L2	5,5	3000
2АИР100S4	3,0	1500
2АИР100L4	4,0	1500
2АИР100L6	2,2	1000

1. УСЛОВНЫЕ ОБОЗНАЧЕНИЯ

xxx	x	xxx	x	x	xxxx	xx	xxxx
1	2	3	4	5	6	7	8

1 – Название серии:

А – асинхронный,

И – разработана в рамках Интерэлектро,

Р или С – привязка мощности к установочно-присоединительным размерам по стандарту

РС 3031-71 или CENELEC – DOCUMENT 28/64,

П – для системы микроклимата птицеводческих и животноводческих помещений,

Ч – для железной дороги.

2 – модификации:

С – с повышенным скольжением;

В – встраиваемые;

Е – однофазные с двухфазной обмоткой и рабочим конденсатором.

3 – Габарит – высота оси вращения, мм: 71, 80, 90, 100, 112

4 – **S, L, M**, – Установочный размер по длине станины

Отсутствие буквы – единые установочные размеры для статоров А, В, С, D.

5 – Длина сердечника статора **A, B, C, D**

Отсутствие буквы означает, что при данном установочном размере (S, L или M) выполняется только одна длина сердечника.

6 – Число полюсов двигателя: 2, 4, 6, 8, 4/2, 6/4, 8/4.

7 – Конструктивные модификации

Б – со встроенной температурной защитой;

РЗ – для привода редукторов;

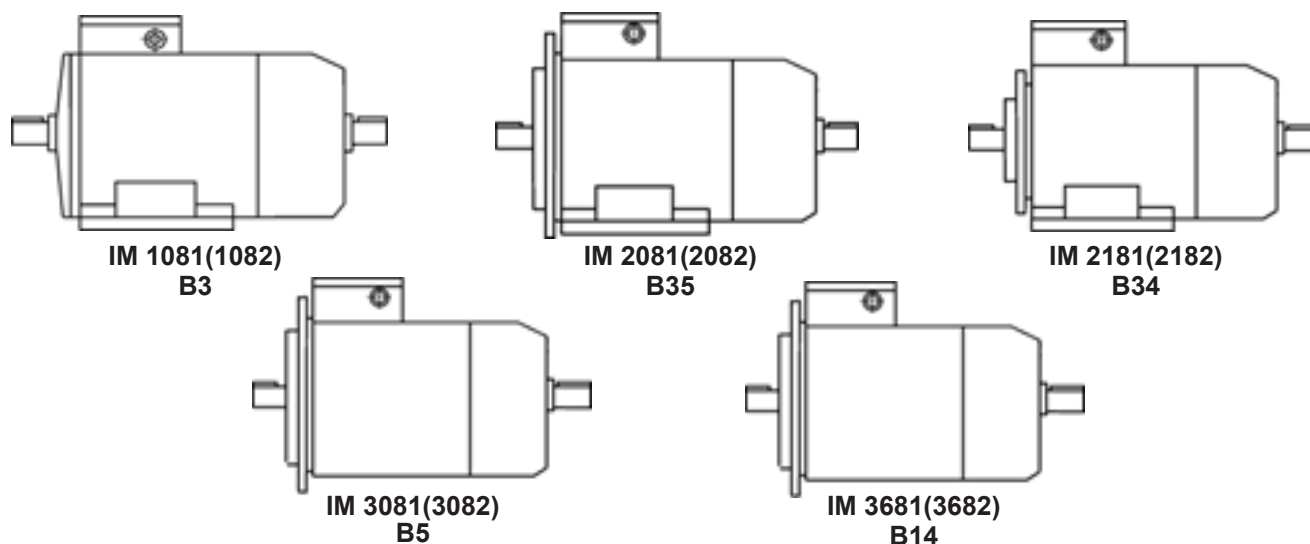
Ж – для моноблочных насосов;

П – повышенной точности по установочным размерам;

С – сельскохозяйственного исполнения.

8 – Климатические исполнения: У2, У3, У5, Т2, УХЛ2, УХЛ4 по ГОСТ 15150.

2. ИСПОЛНЕНИЯ ПО СПОСОБУ МОНТАЖА по ГОСТ 2479



3. ИСПОЛНЕНИЕ ПО СТЕПЕНИ ЗАЩИТЫ:

IP 54, IP 55 по ГОСТ 17494

Первая цифра **5** – пыль не может попасть внутрь корпуса в количестве, достаточном для нарушения работы двигателя.

Вторая цифра **4** – обеспечивается защита от попадания брызг воды.

5 – обеспечивается защита от попадания струй воды.

4. ЗАКАЗ ЭЛЕКТРОДВИГАТЕЛЕЙ

Для более полного и качественного выполнения Ваших заказов просим в заявке указывать следующие данные требуемого двигателя:

- тип;
- мощность, кВт;
- частота вращения, об/мин;
- номинальное напряжение, В;
- частота сети, Гц;
- климатическое исполнение;
- монтажное исполнение;
- исполнение по степени защиты;
- специальные требования (при необходимости).

Пример: Двигатель АИР90L4УЗ, 380 В, 50 Гц, IM1081, IP54 (мощность – 2,2 кВт, 1500 об/мин).

5. ЭЛЕКТРОДВИГАТЕЛИ АСИНХРОННЫЕ СЕРИИ АИР

5.1. Электродвигатели асинхронные трехфазные общепромышленного исполнения.

Предназначены для комплектации электроприводов различных механизмов во всех отраслях промышленности и аграрного комплекса. Рассчитаны для работы от сети переменного тока. Частота сети 50 и 60 Гц, напряжение 220-660 В, степень защиты электродвигателей IP54(по заказу IP55), класс изоляции F. Возможно изготовление двигателей в следующих модификациях:

- со встроенной температурной защитой (Б);
- повышенной точности (П);
- химостойкие (Х2);
- климатических исполнений: умеренный климат (У2, У3, У5), умеренно-холодный (УХЛ2, УХЛ4), тропический (Т2) по ГОСТ 15150

Габаритные, установочно-присоединительные размеры двигателей приведены на рис. А и таблице 1 Электрические параметры и массы (для исполнения IM1081) приведены в таблице 2.

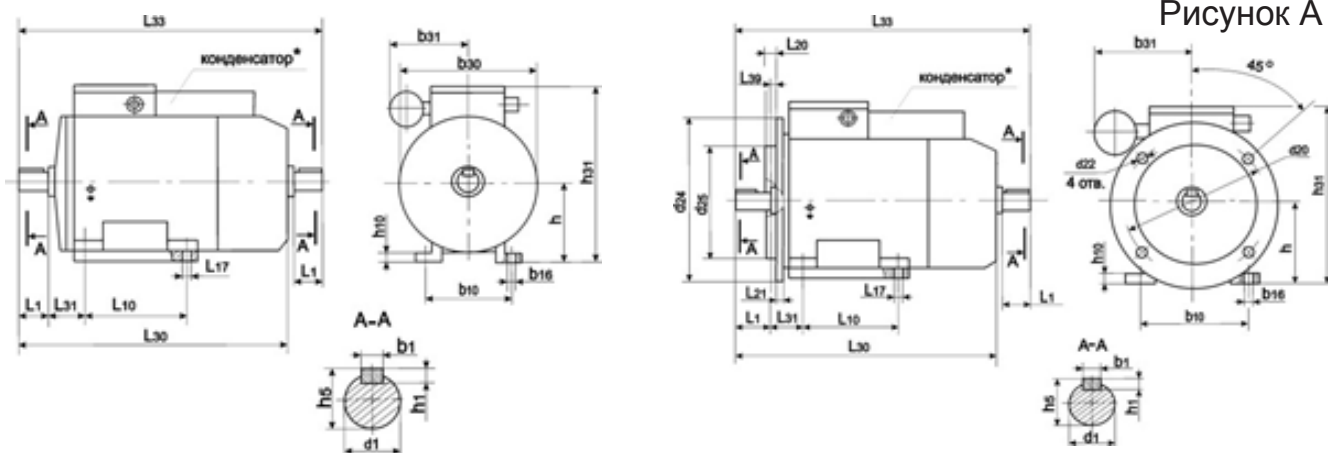


Рисунок А

Исполнение IM108X

Исполнение IM208X, IM218X, IM308X, IM368X

(* Только для однофазных двигателей)

Таблица 1

Обозначение размера	АИР71 АИРЕ71	АИР80А АИРС80А АИРЕ80А	АИР80В АИРС80В АИРЕ80С АИРЕ80Д	АИР90 АИРС90 АИРЕ90	*АИР100S *АИРС100S	*АИР100L	АИР100L	АИР112М
Габаритные (максимальные)								
L30	272,5	296,5	320,5	337	347	367	412	462
L33	316,5	350	374	390	410	430	466	—
b30	160	180	180	200	200	200	212	212
b31	115	115	115	115	—	—	—	—
h31	188	204,5	204,5	230	240	240	258,5	270,5
h37	117	124,5	124,5	140	140	140	—	—
Установочные и присоединительные								
L1	40	50	50	50	60	60	60	80
L10	90	100	100	125	112	140	140	140
L17	7	10	10	10	12	12	12	12
L31	45	50	50	56	63	63	63	70
L39	0	0	0	0	0	0	0	0
b10	112	125	125	140	160	160	160	190
b16	10	12	12	12	16	16	16	16
h	71	80	80	90	100	100	100	112
d1	19	22	22	24	28	28	28	32
d20	IM2081;IM2082 IM3081;IM3082	165	165	165	215	215	215	265
	IM2181;IM2182 IM3681;IM3682	85;115	100; 115; 130	100; 115; 130	115; 130	115; 130; 165	130	130; 165
d22	IM2081;IM2082 IM3081;IM3082	12	12	12	15	15	15	15
	IM2181;IM2182 IM3681;IM3682	M6; M8	M6; M8; M8	M6; M8; M8	M8; M8	M8; M8; M10	M8	M8; M10
d24	IM2081;IM2082 IM3081;IM3082	200	200	200	250	250	250	300
	IM2181;IM2182 IM3681;IM3682	105; 140	146; 146;160	146; 146; 160	140; 164	140; 164; 200	180	156; 211
d25	IM2081;IM2082 IM3081;IM3082	130	130	130	180	180	180	230
	IM2181;IM2182 IM3681;IM3682	70; 95	80; 95;110	80; 95; 110	95; 110	95; 110; 130	110	110; 130
Справочные								
L20	IM2081;IM2082 IM3081;IM3082	3,5	3,5	3,5	3,5	4,0	4,0	4,0
	IM2181;IM2182 IM3681;IM3682	2,5; 3,0	2,5; 3,0	3,0; 3,0; 3,5	3,0; 3,0; 3,5	3,0; 3,5	3,0; 3,5; 4,0	3,5
L21	10	10	10	12	12	14	15	15
b1	6	6	6	8	8	8	10	10
h1	6	6	6	7	7	7	8	8
h5	21,5	24,5	24,5	27,0	31	31	35	35
h10	8	9	9	10	12	12	12	12

*Двигатели с уменьшенными габаритными размерами.

Таблица 2

Электрические параметры									
Тип	P, кВт	Частота вращения, об/мин	КПД, %	cos φ	I _p /I _n	M _p /M _n	M _{max} /M _n	M _{min} /M _n	Масса, кг
AIR71 A2	0,75	3000	77,0	0,8	6,0	2,6	2,7	1,6	10,2
AIR71 B2	1,1	3000	78,0	0,8	6,0	2,2	2,4	1,6	10,5
AIR71 A4	0,55	1500	71,0	0,71	5,0	2,3	2,4	1,8	9,7
AIR71 B4	0,75	1500	74,0	0,78	5,0	2,5	2,6	2,4	10,2
AIR71 A6	0,37	1000	66,0	0,63	4,5	2,1	2,3	1,6	9,2
AIR71 B6	0,55	1000	69,0	0,68	4,5	1,9	2,2	1,6	10,8
AIR80 A2	1,5	3000	82,0	0,85	6,5	2,2	2,6	1,8	13,3
AIR80 B2	2,2	3000	83,0	0,87	6,4	2,1	2,6	1,8	15,9
AIR80 A4	1,1	1500	76,5	0,77	5,0	2,2	2,4	1,7	12,8
AIR80 B4	1,5	1500	78,5	0,80	5,3	2,2	2,4	1,7	14,7
AIR80 A6	0,75	1000	71,0	0,71	4,0	2,1	2,2	1,6	12,5
AIR80 B6	1,1	1000	75,0	0,74	4,5	2,2	2,3	1,8	16,2
AIR90 L2	3,0	3000	84,6	0,88	7,0	2,3	2,6	1,7	20,6
AIR90 LB2	4,0	3000	86,5	0,86	7,5	2,0	2,4	1,6	23,4
AIR90 L4	2,2	1500	81,0	0,83	6,0	2,0	2,6	2,0	19,7
AIR90 LB4	3,0	1500	81,0	0,81	6,5	2,0	2,4	1,7	24,1
AIR90 L6	1,5	1000	76,0	0,72	5,0	2,0	2,3	1,9	20,6
AIR90 LA8	0,75	750	72,5	0,71	4,0	1,5	2,0	1,5	19,5
AIR90 LB8	1,1	750	76,0	0,72	4,5	1,5	2,2	1,5	22,3
AIR100 S2	4,0	3000	86,5	0,86	7,5	2,0	2,4	1,6	23,6
AIR100 S4	3,0	1500	81,0	0,81	6,5	2,0	2,4	1,7	25,8
AIR100 L4	4,0	1500	82,0	0,80	7,0	2,1	2,4	1,6	26,1
AIR100 L6	2,2	1000	78,0	0,74	6,0	1,9	2,2	1,6	25,1
AIR100L2	5,5	3000	88,0	0,88	7,5	2,1	2,4	1,6	31,0
AIR112M2	7,5	3000	87,5	0,88	7,5	2,0	2,2	1,6	37,0
AIR112M4	5,5	1500	85,0	0,83	7,0	2,0	2,5	1,6	38,5
AIR112MA6	3,0	1000	83,0	0,74	6,0	2,0	2,2	1,6	35,9
AIR112MA8	2,2	750	77,2	0,73	4,6	2,1	2,5	1,4	
AIR112MB6	4	1000	84,5	0,75	6,0	2,0	2,2	1,6	41
AIR112MB8	3,0	750	76,5	0,72	4,4	2,1	2,4	1,4	40

5.2. Энергоэффективные электродвигатели общепромышленного исполнения

В 2013 году на предприятии начат серийный выпуск энергоэффективных двигателей 2AIR80, 2AIR90, 2AIR100. Предназначены для комплектации электроприводов различных механизмов во всех отраслях промышленности и аграрного комплекса. Рассчитаны для работы от сети переменного тока. Электродвигатели класса энергоэффективности IE2 согласно СТБ IEC 60034-30-2011. Номинальные значения основных параметров двигателей приведены в таблице 3.

Таблица 3

Тип	P, кВт	Частота вращения, об/мин	КПД, %	Класс энергоэффективности	cos φ	M _p /M _n	M _{max} /M _n	M _{min} /M _n	I _p /I _n
2AIR80A2	1,5	3000	81,3	2	0,89	2,2	2,6	1,8	6,5
2AIR80B2	2,2	3000	83,2	2	0,92	2,1	2,6	1,8	6,4
2AIR80A6	0,75	1000	75,9	2	0,67	2,1	2,2	1,6	4,0
2AIR80B6	1,1	1000	78,1	2	0,69	2,2	2,3	1,8	4,5
2AIR90L2	3,0	3000	85,6	2	0,94	2,3	2,7	2,0	7,0
2AIR90L4	2,2	1500	84,5	2	0,87	2,8	2,7	2,2	7,2
2AIR90L6	1,5	1000	80,3	2	0,76	2,6	3,0	2,4	6,0
2AIR100S2	4,0	3000	85,8	2	0,93	2,5	3,5	2,0	8,3
2AIR100L2	5,5	3000	87,0	2	0,94	2,4	3,2	1,65	8,4
2AIR100S4	3,0	1500	85,7	2	0,78	2,5	3,0	2,0	7,0
2AIR100L4	4,0	1500	86,9	2	0,79	2,5	3,0	2,0	7,5
2AIR100L6	2,2	1000	82,2	2	0,80	2,7	3,1	2,0	6,3

5.3. Многоскоростные электродвигатели

Предназначены для привода механизмов, требующих ступенчатого регулирования частоты вращения.

Габаритные, установочно-присоединительные размеры указаны на рис. А и таблице 1 Электрические параметры и массы (для исполнения IM1081) приведены в таблице 4.

Таблица 4

Электрические параметры									
Тип	P, кВт	Частота вращения, об/мин	КПД, %	cos φ	I _p /I _n	M _p /M _n	M _{max} /M _n	M _{min} /M _n	Масса, кг
АИР80 А4/2	1,12	1500	74,0	0,78	5,0	1,9	2,2	1,6	13,1
	1,5	3000	73,0	0,85	5,0	1,9	2,0	1,5	
АИР90 L4/2	2,2	1500	79,0	0,83	6,0	1,9	2,4	1,6	21,3
	2,65	3000	78,0	0,86	6,0	2,0	2,4	1,5	
АИР90 L6/4	1,32	1000	74,0	0,68	5,0	2,3	2,5	1,5	22,0
	1,6	1500	74,0	0,85	5,5	1,6	2,1	1,2	
АИР90 L8/4	0,8	750	62,0	0,6	3,0	1,7	2,0	1,6	20,9
	1,32	1500	75,0	0,86	5,0	1,5	2,0	1,3	
АИР100 S6/4	1,7	1000	72,0	0,70	5,5	2,2	2,3	1,4	23
	2,24	1500	76,0	0,85	6,0	1,6	2,1	1,2	
АИР100 S8/4	1,0	750	69,0	0,61	4,0	1,2	1,8	1,1	22,8
	1,7	1500	78,0	0,87	5,0	1,1	1,8	1,0	

5.4. Электродвигатели с повышенным скольжением

Предназначены для привода механизмов с большой инерционностью, а также механизмов, работающих в повторно-кратковременном режиме (S3). Скольжение при номинальной нагрузке у этих двигателей выше, чем у базового исполнения, а критическое скольжение составляет около 40%. Двигатели унифицированы с основным исполнением. В обозначении имеют дополнительную букву С после названия серии (АИРС). Специальные исполнения соответствуют двигателям общепромышленного исполнения.

Электрические параметры и массы (для исполнения IM1081) приведены в таблице 5.

Таблица 5

Электрические параметры										
Тип	P, кВт при S3 ПВ 40%	Частота вращения, об/мин	КПД, %	cos φ	Критическое скольжение, %	I _p /I _n	M _p /M _n	M _{max} /M _n	M _{min} /M _n	Масса, кг
АИРС80 А2	1,9	3000	76,0	0,80	40	6,5	2,1	2,2	1,6	13,3
АИРС80 В2	2,5	3000	76,0	0,86		6,5	2,1	2,2	1,6	15,9
АИРС80 А4	1,32	1500	69,0	0,80		6,5	2,1	2,2	1,6	12,8
АИРС80 В4	1,7	1500	71,0	0,82		6,5	2,1	2,2	1,6	14,7
АИРС80 А6	0,75	1000	67,0	0,73		4,0	2,0	2,0	1,6	12,5
АИРС80 В6	1,25	1000	66,5	0,73		4,0	2,1	2,1	1,6	16,2
АИРС90 L2	3,5	3000	80,0	0,86		6,5	2,0	2,2	1,6	20,6
АИРС90 LB2	4,8	3000	82,0	0,86		7,5	2,0	2,2	1,6	23,4
АИРС90 L4	2,4	1500	77,0	0,81		6,0	2,2	2,2	2,0	19,7
АИРС90 LB4	3,2	1500	77,0	0,80		6,0	2,0	2,2	1,6	24,1
АИРС90 L6	1,7	1000	71,0	0,72		6,0	2,0	2,2	1,6	20,6
АИРС90 LA8	0,9	750	69,0	0,72		3,5	1,6	1,9	1,5	19,5
АИРС90 LB8	1,2	750	67,0	0,72		3,5	1,6	1,9	1,5	22,3
АИРС100 S2	4,8	3000	82,0	0,86		7,5	2,0	2,2	1,6	23,6
АИРС100 S4	3,2	1500	77,0	0,80		6,0	2,0	2,2	1,6	25,8

Таблица 6

Обозначение размера		Типоразмер двигателя		
		АИР80АЖ	АИР80ВЖ	АИР90Ж
Габаритные(максимальные)				
L30		392,5	416,5	431,0
h31		204,5	204,5	224,5
h37		124,5	124,5	134,5
Установочные и присоединительные				
L1		28	28	28
L10		100	100	125
L17		10	10	10
L31		168	168	174
L39		118	118	118
b10		125	125	140
b16		12	12	12
h		80	80	90
d1		19	19	19
d3		25	25	25
d20	IM2081,IM2082 IM3081,IM3082	165	165	215
d22	IM2081;IM2082 IM3081;IM3082	12	12	15
d24	IM2081;IM2082 IM3081;IM3082	200	200	250
d25	IM2081;IM2082 IM3081;IM3082	130	130	180
Справочные				
L20	IM2081,IM2082 IM3081,IM3082	3,5	3,5	4,0
L21		10	10	12
b1		6	6	6
h1		6	6	6
h5		21,5	21,5	21,5
h10		9	9	10

5.5. Электродвигатели для привода моноблочных насосов

Предназначены для привода моноблочных центробежных, циркуляционных и вихревых насосов. Двигатели имеют специальный конец вала.

Габаритные, установочно-присоединительные размеры указаны на рис. Б и таблице 6.

Электрические параметры и массы (для исполнения IM2081) приведены в таблице 7.

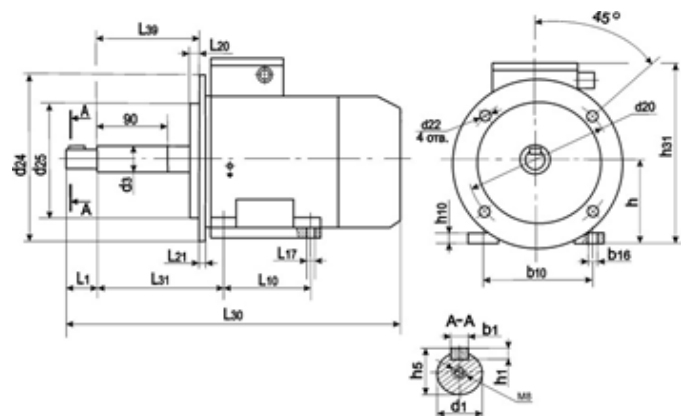


Рисунок Б

Таблица 7

Тип	Электрические параметры								
	Р, кВт	Номинальная частота вращения, об/мин	КПД, %	cos φ	Ip/In	Mп/Мн	Mmax/Мн	Mmin/Мн	Масса, кг
АИР80 А2Ж	1,5	3000	82,0	0,85	6,5	2,2	2,6	1,8	15,5
АИР80 В2Ж	2,2	3000	83,0	0,87	6,4	2,1	2,6	1,8	17,5
АИР80 В4Ж	1,5	1500	78,5	0,80	5,3	2,2	2,4	1,7	16,7
АИР90 Л2Ж	3,0	3000	84,5	0,88	7,0	2,3	2,6	1,7	23,0
АИР90 Л4Ж	2,2	1500	81,0	0,83	6,0	2,0	2,6	2,0	22,3

5.6. Электродвигатели для привода редукторов

Предназначены для привода зубчатых редукторов. Двигатели изготавливаются со специальными валами и фланцами (рис. В и табл. 9, в числителе указаны размеры для основного исполнения, в знаменателе – для варианта с укороченным концом вала).

Электрические параметры соответствуют двигателям основного исполнения (таблица 8).

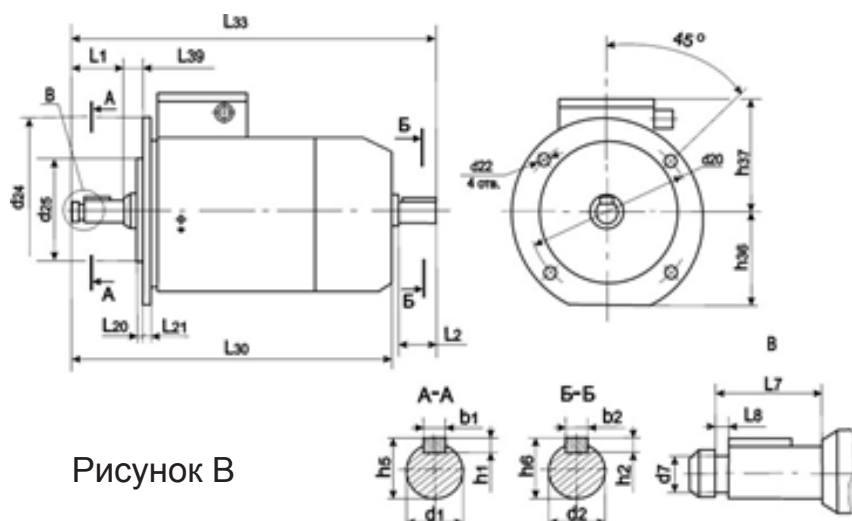


Рисунок В

Таблица 9

Электрические параметры									
Тип	Р, кВт	Частота вращения, об/мин	КПД, %	cos φ	Ip/In	Mп/Мн	Mmax/Мн	Mmin/Мн	Масса, кг
АИР90 L2 P3	3,0	3000	84,5	0,88	7,0	2,3	2,6	1,7	22,2
АИР90 L4 P3	2,2	1500	81,0	0,83	6,0	2,0	2,6	2,0	20,9
АИР90 L6 P3	1,5	1000	76,0	0,72	5,0	2,0	2,3	1,9	21,9
АИР90 LA8 P3	0,75	750	72,5	0,71	4,0	1,5	2,0	1,5	20,7
АИР90 LB8 P3	1,1	750	76,0	0,72	4,5	1,5	2,2	1,5	24,2

5.7. Электродвигатели для привода осевых вентиляторов в животноводческих и птицеводческих помещениях («птичники»)

Предназначены для установки в системах микроклимата птицеводческих и животноводческих помещений. Электродвигатели рассчитаны на работу в воздушной среде с повышенным содержанием двуокиси серы, сероводорода, аммиака, хлороводорода. Устанавливаются в вытяжном камине вентиляционно-отопительной системы на растяжках с осевым вентилятором на конце вала. Степень защиты IP55. Габаритные, установочно-присоединительные размеры указаны на рис. Г. Электрические параметры и масса указаны в таблице 10.

Таблица 10

Электрические параметры									
Тип	Р, кВт	Частота вращения, об/мин	КПД, %	cos φ	Ip/In	Mп/Мн	Mmax/Мн	Mmin/Мн	Масса, кг
АИРП80А6	0,37	1000	67,5	0,78	4,0	1,4	1,6	-	11,0
АИРП80С6	0,75	1000	71,0	0,75	4,0	2,1	2,2	1,6	12,2

Таблица 8

Обозначение размера	Типоразмер двигателя АИР90P3	
Габаритные (максимальные)		
L30	378/ 370	
L33	430/422	
h36	95	
h37	134.5	
Установочные и присоединительные		
L1	42/34	
L39	18	
h	90	
d1	16	
d2	24	
d7	15	
d20	IM3021,IM3022 IM3031,IM3032	200
d22	IM3021,IM3022 IM3031,IM3032	11
d24	IM3021,IM3022 IM3031,IM3032	220
d25	IM3021,IM3022 IM3031,IM3032	130
Справочные		
L20	IM3021,IM3022 IM3031,IM3032	3.5
L2		50
L7		39/31
L8		1.4
L21		12
b1		4
b2		8
h1		4
h2		7
h5		17.5
h6		27

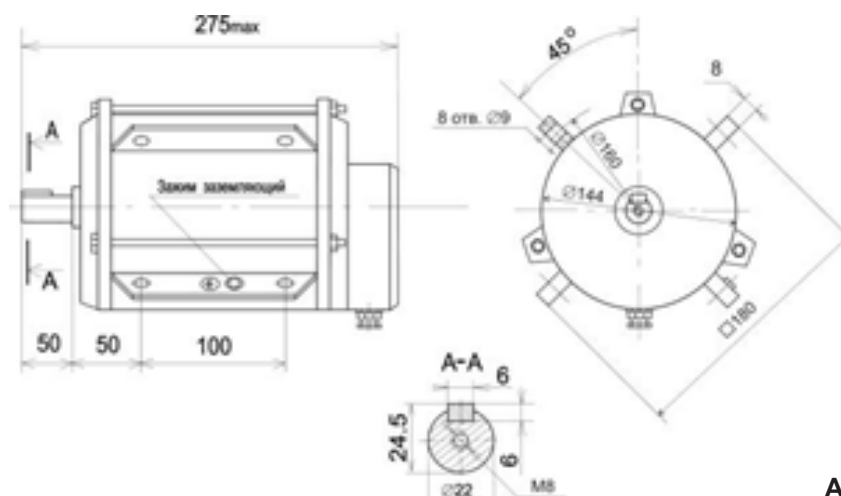


Рисунок Г

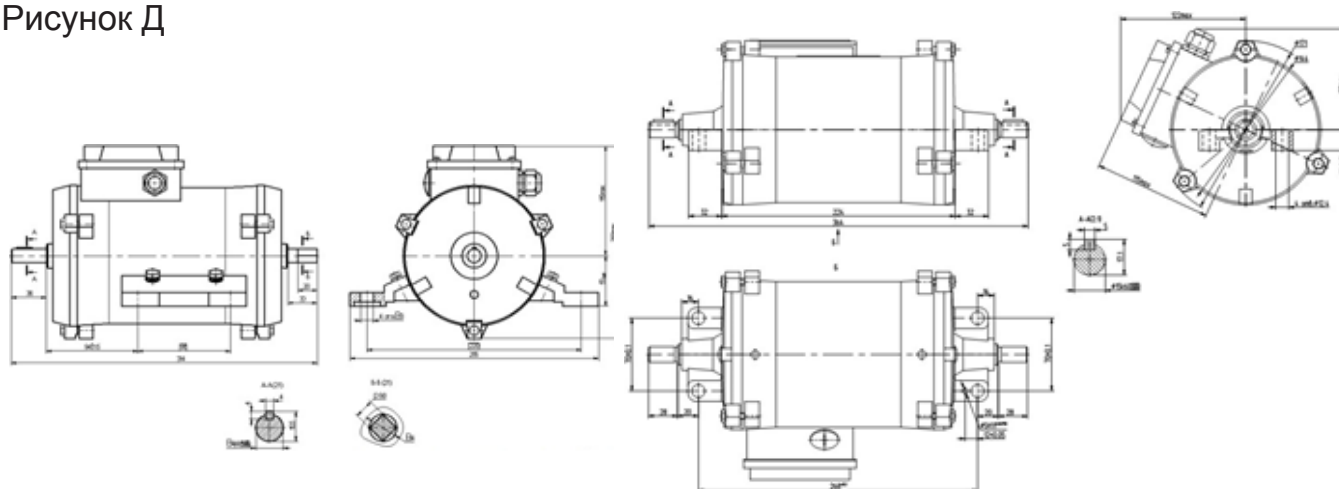
АИРП80 (IM9241)

5.8. Электродвигатели для стрелочных электроприводов железной дороги

Предназначены для комплектования электроприводов стрелочных переводов железных дорог. Конструктивные требования: электродвигатель асинхронный трехфазный с короткозамкнутым ротором, монтажное исполнение IM9242, климатическое исполнение У2, степень защиты IP54.

Размеры двигателей приведены на рис. Д. Электрические параметры и масса указаны в таблице 11.

Рисунок Д



Двигатель АИРЧ80В6 IM 9242

Двигатель АИРЧ80В4 IM 9242

Таблица 11

Электрические параметры								
Типоразмер двигателя	Мощность, кВт	КПД, %	Коэффициент мощности	Скольжение, %	Mпуск/ Mном	Mmax/ Mном	Mmin/ Mном	Iпуск/ Iном
Синхронная частота вращения 1500 об/мин								
АИРЧ80В4	0,55	78,0	0,69	4,0	4,8	5,8	4,5	6,5
Синхронная частота вращения 1000 об/мин								
АИРЧ80В6	0,3	66,0	0,72	15,0	2,0	2,2	1,8	4,5

5.9. Электродвигатели однофазные

Предназначены для комплектации электроприводов различных механизмов бытовой техники (деревообрабатывающие станки, насосы, компрессоры и др.) и средств малой механизации бытового назначения (кормоизмельчители, бетоносмесители и др.). Питание от сети переменного тока напряжением 220 В. Двигатели изготавливаются с пристроенным малогабаритным рабочим конденсатором. Однофазные двигатели выпускаются в тех же монтажных исполнениях, что и двигатели серии АИР основного исполнения и соответствуют им по установочно-присоединительным размерам. Размеры двигателей приведены на рис. А и таблице 1. Основные электрические параметры и масса (для исполнения IM1081) приведены в таблице 12.

Таблица 12

Электрические параметры										
Тип	Р, кВт	Частота вращения, об/мин	КПД, %	cos φ	Iп/Iн	Mп/Mн	Mmax/Mн	С		Масса кг
								мкФ	В	
АИРЕ71 А2	0,55	3000	75,0	0,90	4,3	0,5	2,0	20	450	10,2
АИРЕ71 В2	0,75	3000	71,0	0,90	4,0	0,55	1,9	25		10,5
АИРЕ71 С2	1,1	3000	70,0	0,90	3,8	0,55	2,0	30		10,8
АИРЕ71 А4	0,37	1500	64,0	0,90	3,0	0,6	2,0	12		9,7
АИРЕ71 В4	0,55	1500	69,0	0,90	3,0	0,6	1,8	16		10,2
АИРЕ71 С4	0,75	1500	65,0	0,89	3,0	0,45	1,6	18		10,6
АИРЕ80 А2	1,1	3000	70,0	0,90	3,8	0,55	2,0	25		13,3
АИРЕ80 В2	1,5	3000	76,0	0,95	4,0	0,45	1,9	40		15,9
АИРЕ80 С2/С6	1,9	3000	75,0	0,95	4,0	0,45	1,9	40		16,5
АИРЕ80 С6	2,2	3000	74,0	0,95	4,0	0,45	1,9	50		16,5
АИРЕ80 D2	2,2	3000	74,0	0,95	4,0	0,45	1,9	50		18,0
АИРЕ80 А4	0,75	1500	64,0	0,88	3,0	0,55	1,8	30		12,8
АИРЕ80 В4	1,1	1500	71,0	0,95	2,8	0,45	1,8	30		14,7
АИРЕ80 С4	1,5	1500	71,0	0,95	2,8	0,45	1,6	35		16,7
АИРЕ90 L4	1,5	1500	71	0,95	2,8	0,45	1,6	40	19,7	

5.10. Встраиваемые двигатели

Двигатели предназначены для встраивания в механизмы и представляют собой статор обмотанный и ротор без вала, необработанный по наружному диаметру. Основные размеры встраиваемых двигателей приведены на рис. Ж и таблице 13. По электрическим параметрам двигатели соответствуют аналогичным двигателям основного исполнения.

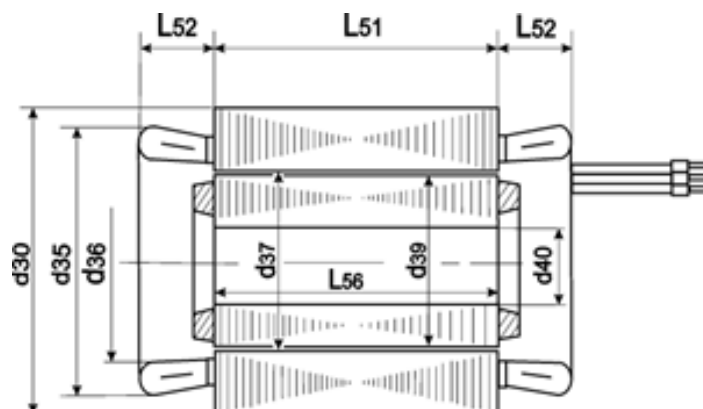


Рисунок Ж

Таблица 13

Тип	Размеры, мм																					
	d30	d35	d36	d37	d39	d40	L51	L52	L56	Масса, кг												
1	2	3	4	5	6	7	8	9	10	11												
АИРВ71А2	118	110	72	68	67,5	25	68	42	68	5,8												
АИРВЕ71А2								40														
АИРВ71В2							78	42	78		6,2											
АИРВЕ71В2								40														
АИРВЕ71С2							90	36	90			6,6										
АИРВ71А4							68	42	68			5,3										
АИРВЕ71А4			40																			
АИРВ71В4			78	42	78		6,0															
АИРВЕ71В4				40																		
АИРВ71А6			65	35	65			4,7														
АИРВ71В6					90			90	6,4													
АИРВ80А2			131	124	76			73	72,4				30	78	45	78	8,4					
АИРВС80А2	102	102				10,5																
АИРВЕ80А2										110				110		10,9						
АИРВ80В2	122	122									11,5											
АИРВС80В2										78				44				78	7,9			
АИРВЕ80В2	40																					
АИРВЕ80С2	98	44			98			9,6														
АИРВ80В4		122				40			122	10,9												
АИРВС80В4	78				38	78	7,8															
АИРВЕ80В4		115							115		12,4											
АИРВЕ80С4	78				78	10,9																
АИРВ80А6		93							89			88,5		8,5								
АИРВС80А6	115				115										12,4							
АИРВ80В6		78							78			10,9										
АИРВС80В6	115				115											12,4						
АИРВ90В2		149							142,5		86							82		81,5	35	130
АИРВ90А2	100				100	13,3																
АИРВЕ90А2																						130
АИРВС90А2	100		100	12,5																		
АИРВ90В4					110							110	13,4									
АИРВ90А4	100		100												11,8							
АИРВЕ90А4					130						130	15,1										
АИРВС90А4	100		100			13,4																
АИРВ90А6					108						104,1					103,6	103,6					
АИРВС90А6	130		130	15,1																		
АИРВ90А8					100			96		95,5	95,5											
АИРВЕ90А8	120		120				13,8															
АИРВ90В8					110			110		13,5												
АИРВС90В8	104		100			99,5						99,5										
АИРВ90А4/2					45			45					14,9									
АИРВ90А6/4	42		42	13,8																		
АИРВ90А8/4					110	110		13,5														

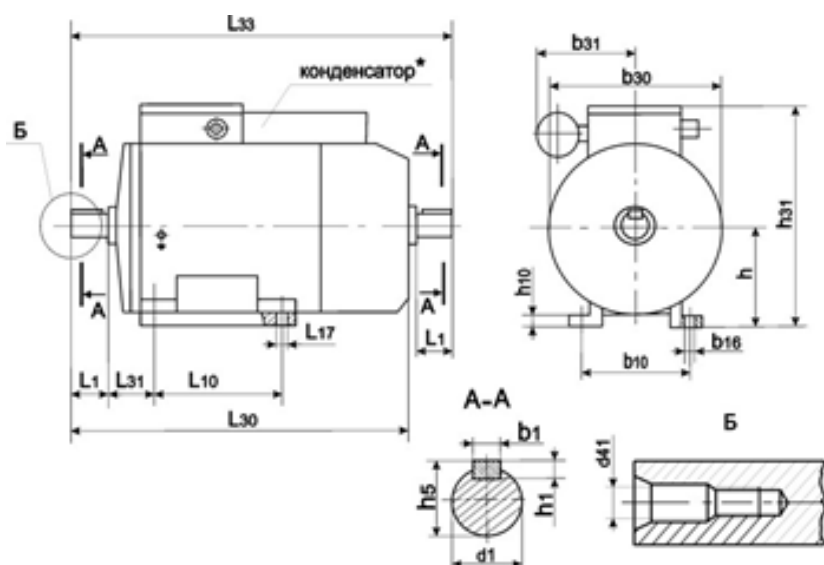
6. ЭЛЕКТРОДВИГАТЕЛИ ТРЕХФАЗНЫЕ АСИНХРОННЫЕ СЕРИИ АИС

Двигатели имеют привязку мощности к установочно-присоединительным размерам по стандарту CENELEC-DOCUMENT 28/64 и стандартам DIN 42673, DIN 42677. Габаритные, установочно-присоединительные размеры указаны на рис. 3 и таблице 14. Основные электрические параметры и масса двигателей (для исполнения IM1081) приведены в таблицах 15.

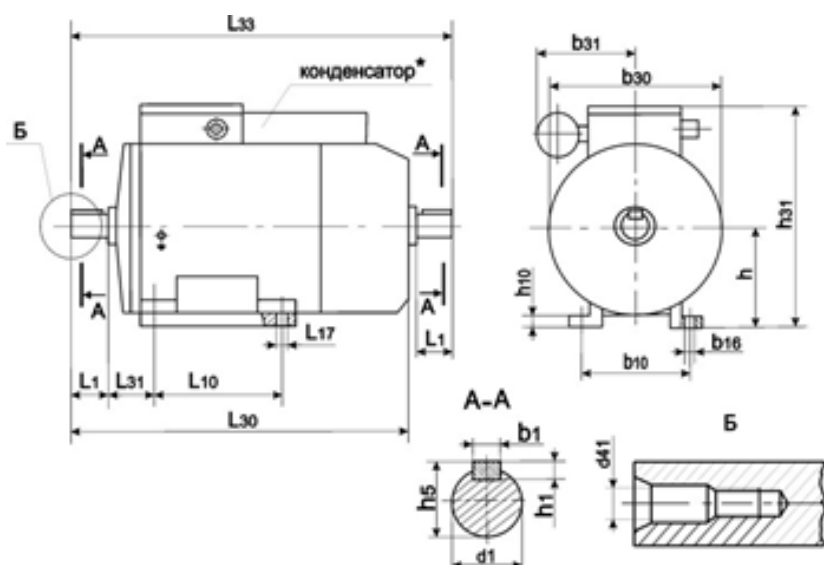
Таблица 14

Обозначение размера	Типоразмер двигателя		
	АИС90S АИСЕ90S	АИС90L АИСЕ90L	АИС 100
Габаритные (максимальные)			
L30	296,5	320,5	347
L33	350	374	410
b30	180	180	200
b31	115	115	—
h31	214,5	214,5	240
h37	124,5	124,5	140
Установочные и присоединительные			
L1	50	50	60
L10	100	125	140
L17	10	10	12
L31	56	56	63
b10	140	140	160
b16	14	14	16
h	90	90	100
d1	24	24	28
d41	M8	M8	M10
d20	IM2081,IM2082 IM3081,IM3082	165	165
	IM2181,IM2182 IM3681,IM3682	115;130	115;130
		130;165	130;165
d22	IM2081;IM2082 IM3081;IM3082	12	12
	IM2181;IM2182 IM3681;IM3682	M8;M8	M8;M8
		M8;M10	M8;M10
d24	IM2081;IM2082 IM3081;IM3082	200	200
	IM2181;IM2182 IM3681;IM3682	140;160	140;160
		160;200	160;200
d25	IM2081;IM2082 IM3081;IM3082	130	130
	IM2181;IM2182 IM3681;IM3682	95;110	95;110
		110;130	110;130
Справочные			
L20	IM2081,IM2082 IM3081,IM3082	3,5	3,5
	IM2181,IM2182 IM3681,IM3682	3,0; 3,5	3,0; 3,5
		3,5; 4,0	3,5; 4,0
L21		10	10
b1		8	8
h1		7	7
h5		27,0	27,0
h10		10	10

Рисунок 3



Исполнение IM108X



Исполнение IM208X, IM218X, IM308X, IM368X

(* Только для однофазных двигателей)

Таблица 15

Тип	Электрические параметры								
	P, кВт	Частота вращения, об/мин	КПД, %	cos φ	I _p /I _n	M _p /M _n	M _{max} /M _n	M _{min} /M _n	Масса, кг
АИС90 S2	1,5	3000	82,0	0,85	6,5	2,2	2,6	1,8	13,4
АИС90 L2	2,2	3000	83,0	0,87	6,4	2,1	2,6	1,8	16,0
АИС90 S4	1,1	1500	76,5	0,77	5,0	2,2	2,4	1,7	12,9
АИС90 L4	1,5	1500	78,5	0,80	5,3	2,2	2,4	1,7	14,8
АИС90 S6	0,75	1000	71,0	0,71	4,0	2,1	2,2	1,6	12,6
АИС90 L6	1,1	1000	75,0	0,74	4,5	2,2	2,3	1,8	16,3
АИС90 S8	0,37	750	63,5	0,59	3,5	2,0	2,3	1,4	14,8
АИС90 L8	0,55	750	65,0	0,60	3,5	2,0	2,1	1,4	16,0
АИС100 L2	3,0	3000	84,5	0,88	7,0	2,3	2,6	1,7	20,8
АИС100 LB2	4,0	3000	86,5	0,86	7,5	2,0	2,4	1,6	23,6
АИС100 LA4	2,2	1500	81,0	0,83	6,0	2,0	2,6	2,0	20,4
АИС100 LB4	3,0	1500	81,0	0,81	6,5	2,0	2,4	1,7	25,8
АИС100 L6	1,5	1000	76,0	0,72	5,0	2,0	2,3	1,9	20,8
АИС100 LA8	0,75	750	72,5	0,71	4,0	1,5	2,0	1,5	20,5
АИС100 LB8	1,1	750	76,0	0,72	4,5	1,5	2,2	1,5	24

7. ЭЛЕКТРОНАСОСЫ

7.1 Центробежные погружные для загрязнённых вод типа «ГНОМ»

Электронасосы центробежные погружные для загрязненных вод типа ГНОМ, предназначенные для производственных и бытовых нужд для перекачивания загрязненных вод, кроме бытовых (фекальных) и производственных сточных вод, с температурой от 0 °С до 35 °С, с водородным показателем в пределах 5-10 рН, плотностью до 1100 кг/м³, при содержании твердых механических примесей до 10% по массе с плотностью твердых частиц не более 2500 кг/м³ и максимальным размером до 5 мм включительно.

Насосы предназначены для работы от сети переменного тока напряжением 220 В или 380 В тока промышленной частоты 50 Гц в состоянии полного погружения.



Тип	Напряжение сети, В	Мощность, кВт	Напор, м	Подача, м ³ /ч
Гном 10-10	380	0,8	10	10
Гном 16-16	380	1,3	16	16
Гном 6-10Е	220	0,7	10	6

7.2 Электронасос бытовой центробежный БЦ-0,5-20-У1.1 предназначен для перекачки воды из рек, озер, колодцев, скважин и других водоемов, для полива садов и огородов. В насосе применено торцовое керамическое уплотнение, что существенно повышает его надежность.

Насос работает в следующих условиях:

- при температуре от +1° до +45°С
- при относительной влажности до 9% и температуре +25°С;
- при высоте над уровнем моря не более 1000 м.

Номинальное напряжение — 220 В;

Потребляемая мощность — 500 Вт;

Наибольшая высота всасывания — 7 м;

Номинальный напор — 20-2 м;

Производительность — 30 л/мин.



8. ЧУГУННОЕ ЛИТЬЕ

ОАО «Полесьеэлектромаш» располагает литейным цехом, выпускает чугун литейный Л4-Л5



Алматы (7273)495-231	Иваново (4932)77-34-06	Магнитогорск (3519)55-03-13	Ростов-на-Дону (863)308-18-15	Тольятти (8482)63-91-07
Ангарск (3955)60-70-56	Ижевск (3412)26-03-58	Москва (495)268-04-70	Рязань (4912)46-61-64	Томск (3822)98-41-53
Архангельск (8182)63-90-72	Иркутск (395)279-98-46	Мурманск (8152)59-64-93	Самара (846)206-03-16	Тула (4872)74-02-29
Астрахань (8512)99-46-04	Казань (843)206-01-48	Набережные Челны (8552)20-53-41	Саранск (8342)22-96-24	Тюмень (3452)66-21-18
Барнаул (3852)73-04-60	Калининград (4012)72-03-81	Нижний Новгород (831)429-08-12	Санкт-Петербург (812)309-46-40	Ульяновск (8422)24-23-59
Белгород (4722)40-23-64	Калуга (4842)92-23-67	Новокузнецк (3843)20-46-81	Саратов (845)249-38-78	Улан-Удэ (3012)59-97-51
Благовещенск (4162)22-76-07	Кемерово (3842)65-04-62	Ноябрьск (3496)41-32-12	Севастополь (8692)22-31-93	Уфа (347)229-48-12
Брянск (4832)59-03-52	Киров (8332)68-02-04	Новосибирск (383)227-86-73	Симферополь (3652)67-13-56	Хабаровск (4212)92-98-04
Владивосток (423)249-28-31	Коломна (4966)23-41-49	Омск (3812)21-46-40	Смоленск (4812)29-41-54	Чебоксары (8352)28-53-07
Владикавказ (8672)28-90-48	Кострома (4942)77-07-48	Орел (4862)44-53-42	Сочи (862)225-72-31	Челябинск (351)202-03-61
Владимир (4922)49-43-18	Краснодар (861)203-40-90	Оренбург (3532)37-68-04	Ставрополь (8652)20-65-13	Череповец (8202)49-02-64
Волгоград (844)278-03-48	Красноярск (391)204-63-61	Пенза (8412)22-31-16	Сыктывкар (8212)25-95-17	Чита (3022)38-34-83
Вологда (8172)26-41-59	Курск (4712)77-13-04	Петрозаводск (8142)55-98-37	Сургут (3462)77-98-35	Якутск (4112)23-90-97
Воронеж (473)204-51-73	Курган (3522)50-90-47	Псков (8112)59-10-37	Тамбов (4752)50-40-97	Ярославль (4852)69-52-93
Екатеринбург (343)384-55-89	Липецк (4742)52-20-81	Пермь (342)205-81-47	Тверь (4822)63-31-35	
Россия (495)268-04-70		Казахстан (772)734-952-31		Киргизия (996)312-96-26-47